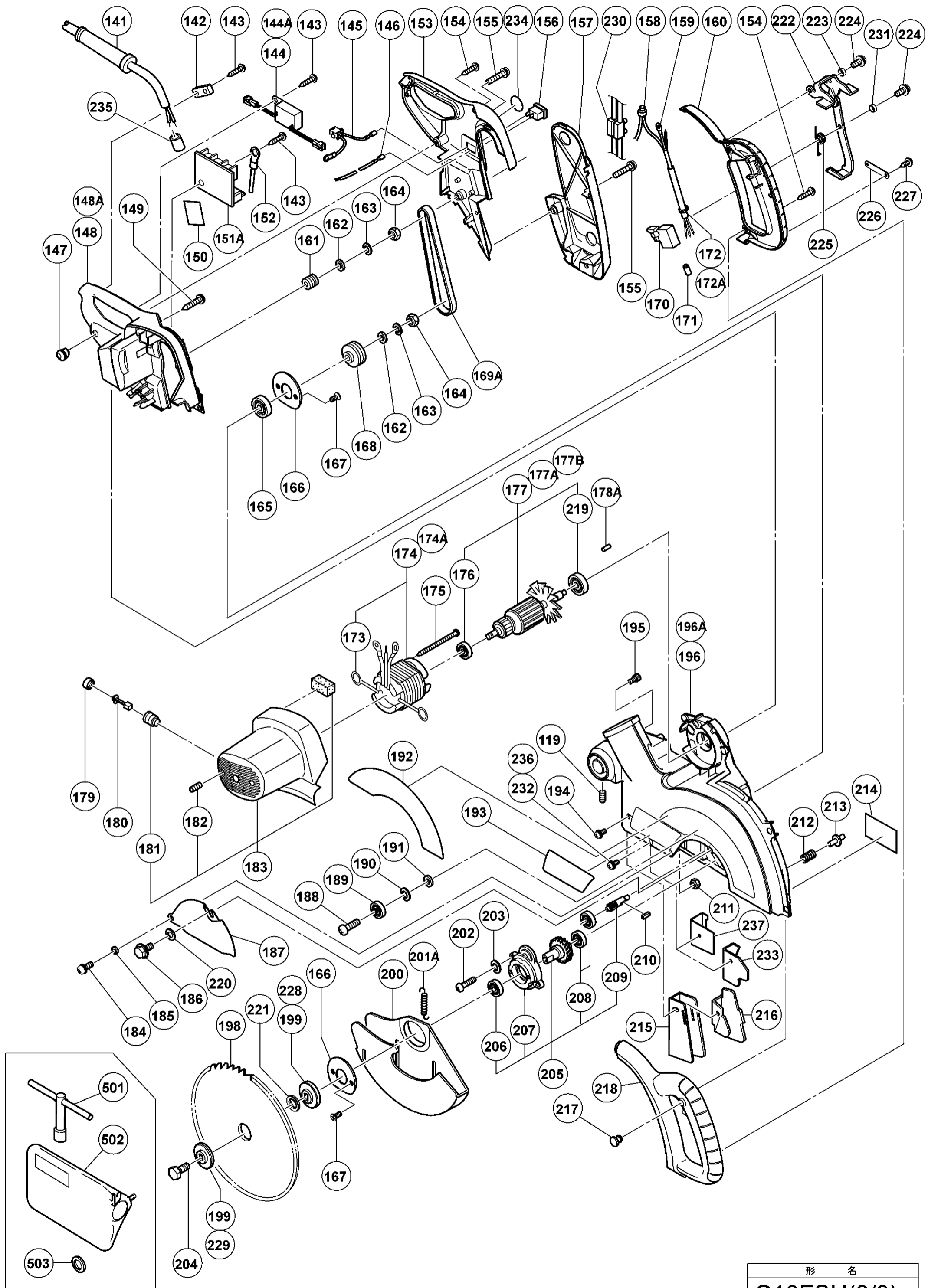


形名  
C10FSH(2/3)



形名  
C10FSH(3/3)