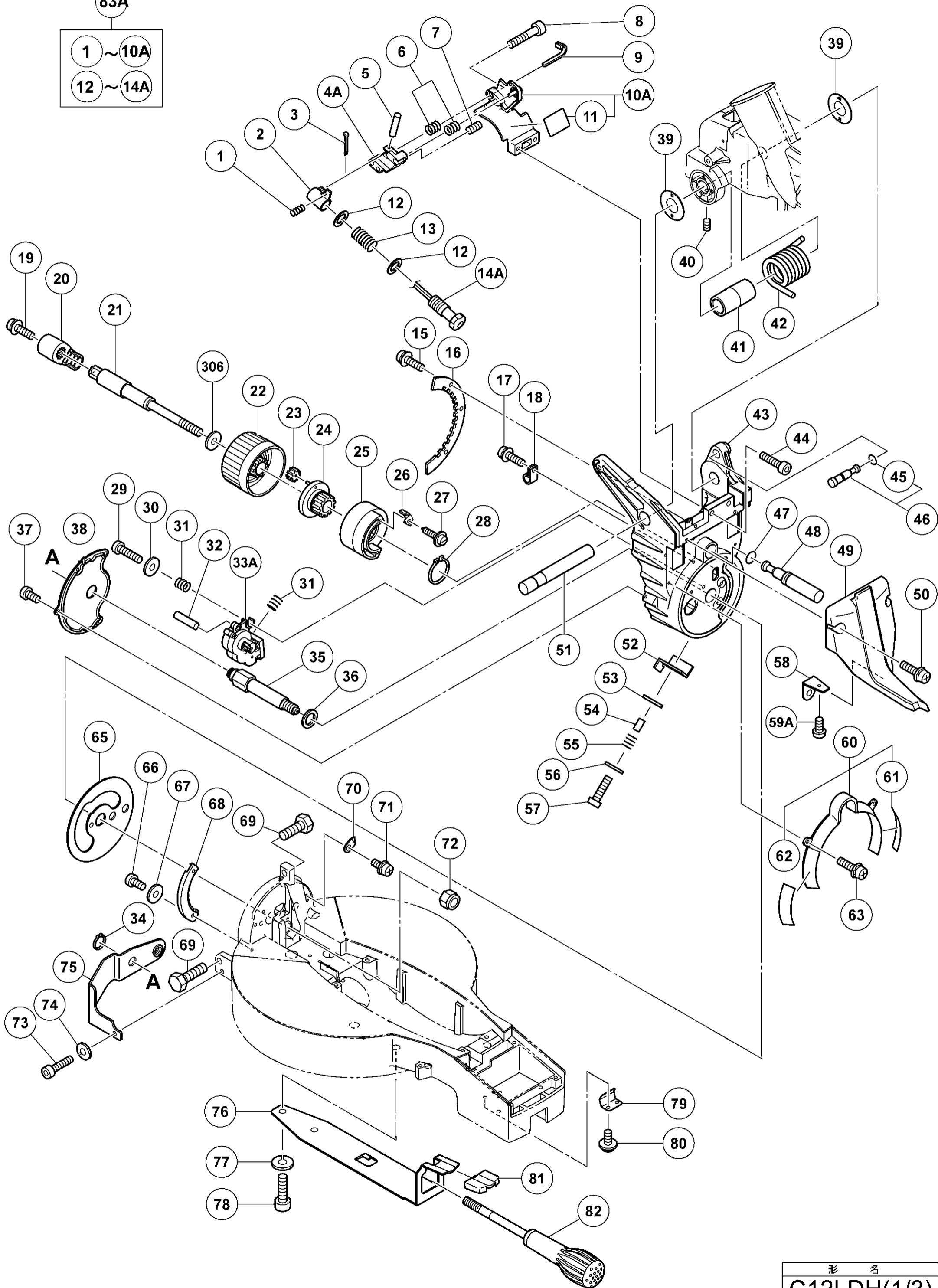
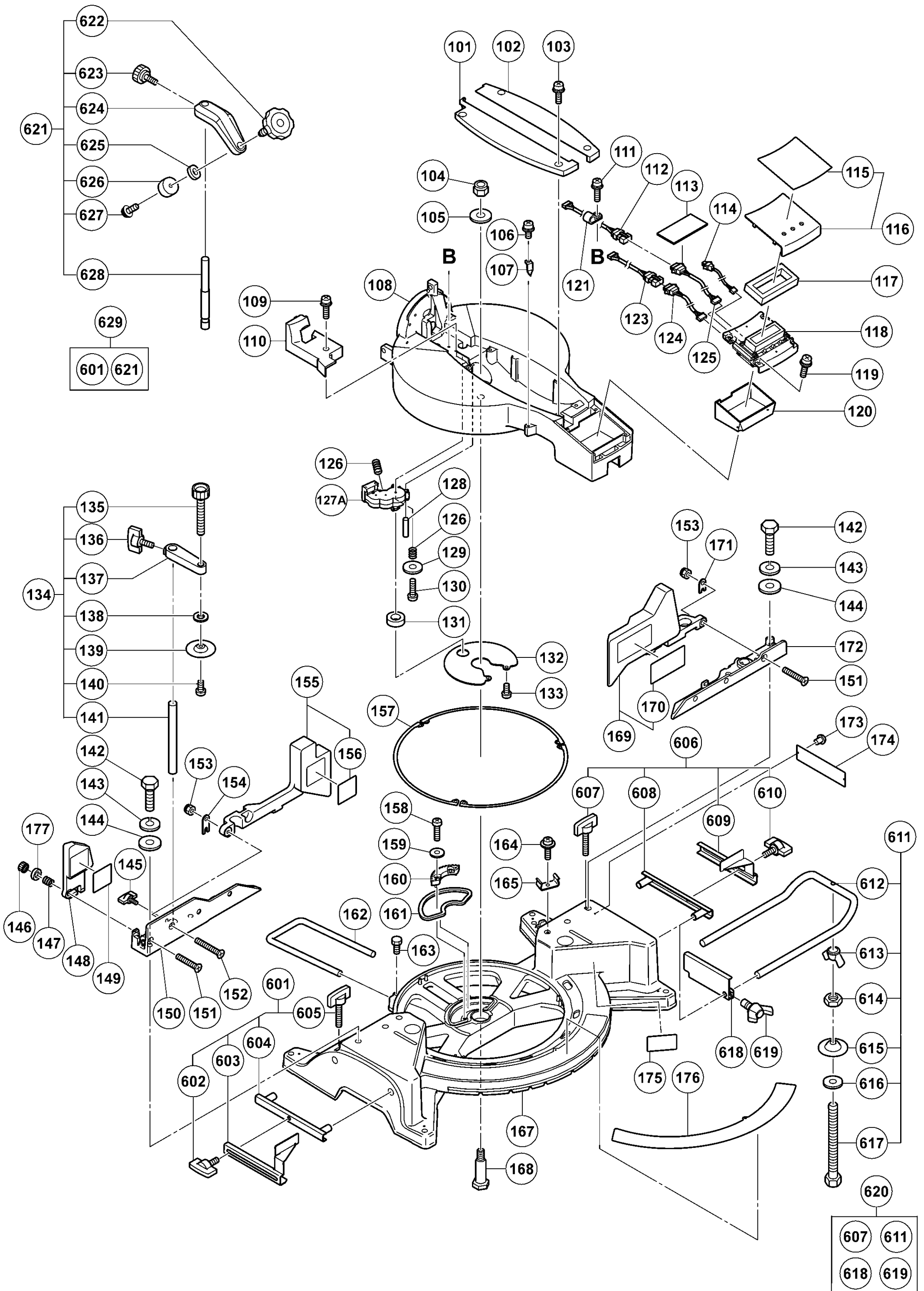


83A

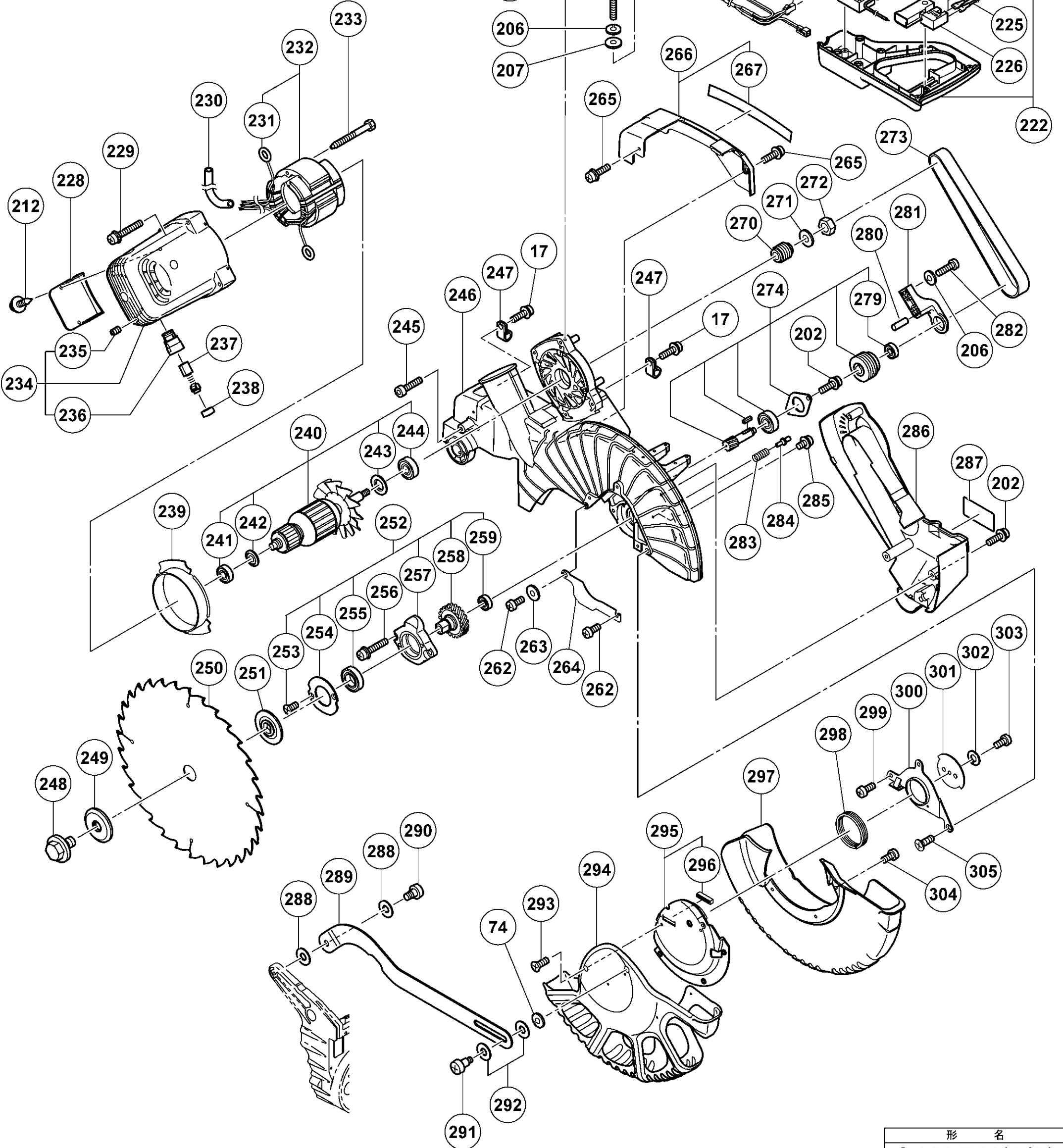
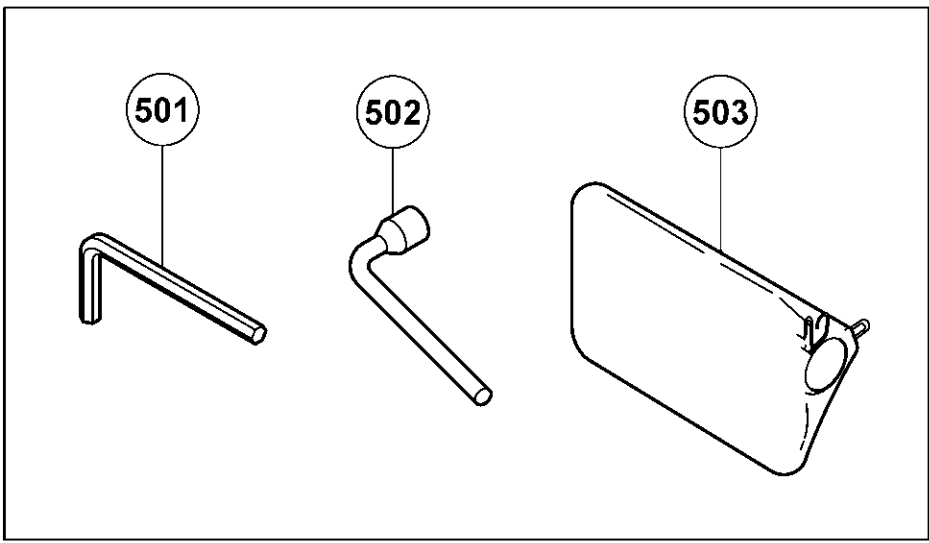
- | |
|----------|
| 1 ~ 10A |
| 12 ~ 14A |



形名
C12LDH(1/3)



形名
C12LDH(2/3)



形名
C12LDH(3/3)