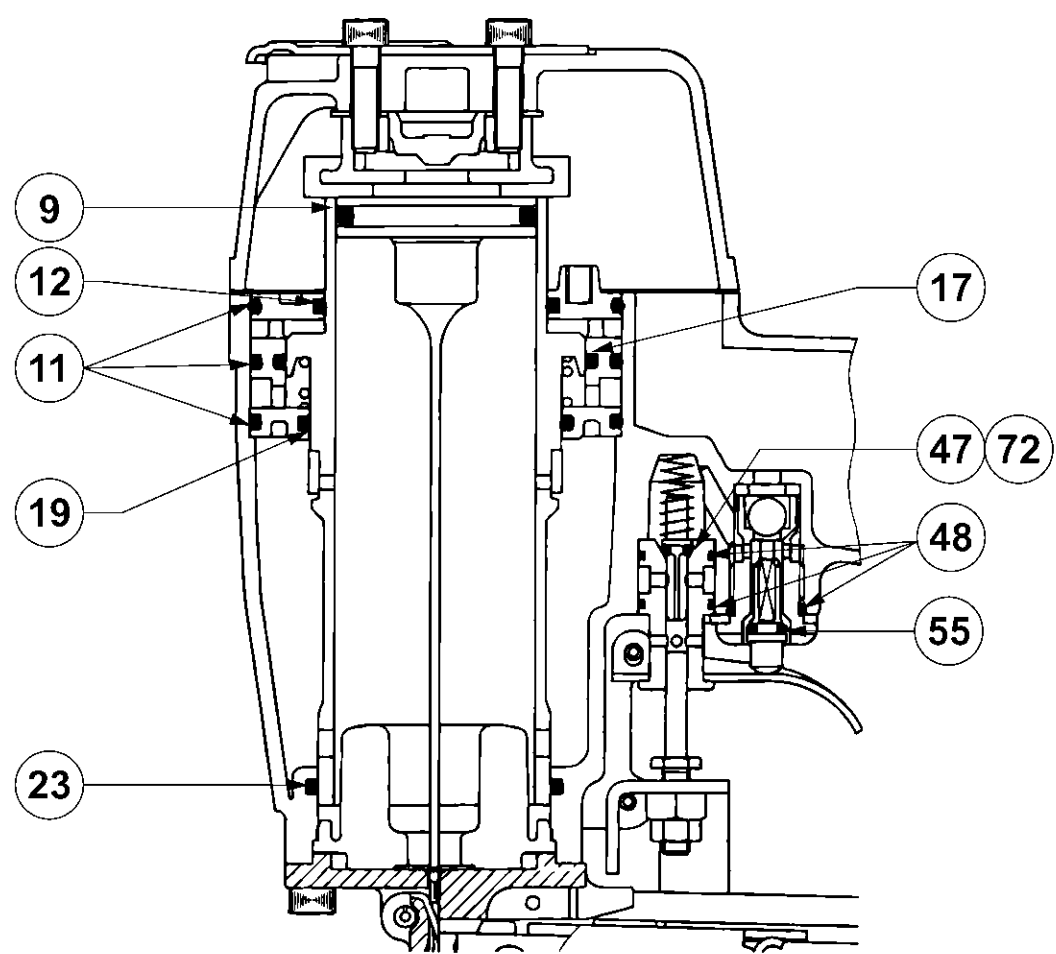


形名  
NT65A2(1/2)



Rev.1

形 名
NT65A2(2/2)