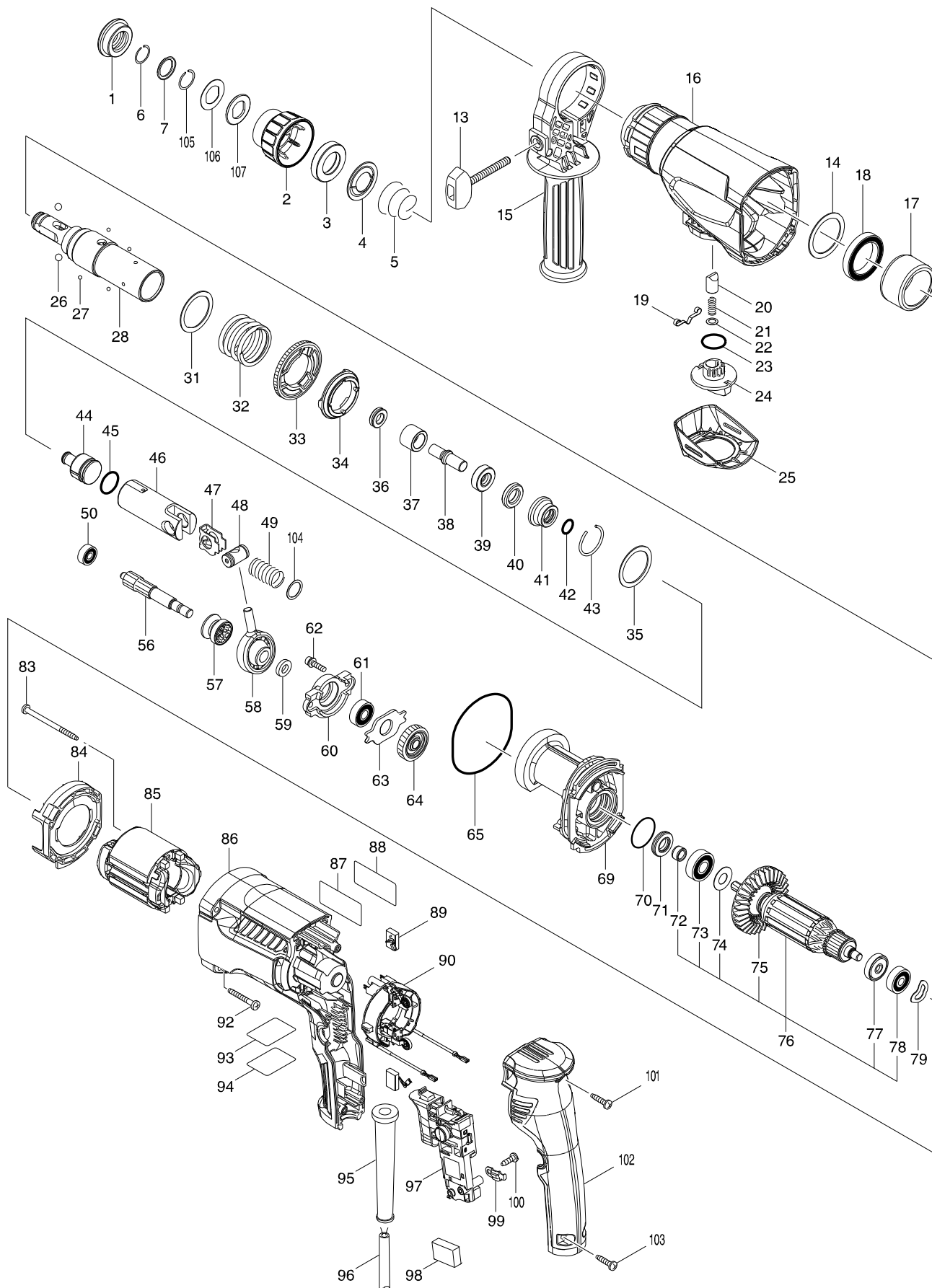


# Modellszám M8700 20MM ROTARY HAMMER



Tétel	Cikkszám	Megnevezés	Átala	Menny.	N/O	Opc 1	Opc 2	Megjegyzés
001	286288-8	VÉDŐSAPKA MT870		1				
002	452986-8	FÚRÓTKMÁNY FEDÉL MT870		1	*			
002-1	456529-8	CHUCK COVER	S	1				
003	325813-1	GYŰRŰ MT870		1				
004	346177-0	VEZETŐ TÁRCSA MT870		1				
005	233916-6	NYOMÓRUGÓ 21-29		1				
006	233989-9	RUGÓ HR2300		1				
007	346221-3	ALÁTÉT HR2610		1	*			
007-1	346834-0	WASHER 16	S	1				
013	265795-4	THUMB SCREW M6X52		1				
014	267415-6	ALÁTÉT MT870		1				
015	452985-0	GRIP 34		1				
016	143120-8	GEAR HOUSING COMPLETE		1				
C10	213636-8	OIL SEAL 25		1				
017	346178-8	HÜVELY MT870		1				
018	211423-9	CSAPÁGY		1				
019	232152-1	LAPRUGÓ 6832 /BJR181		1				
020	325785-0	POZÍCIONÁLÓ BÜTYÖK MT870		1				
021	234147-0	NYOMÓRUGÓ HR2610		1				
022	253308-3	ALÁTÉT 6 4300SB/5014NB/9741/		1				
023	213258-4	O-GYŰRŰ 17,5 HR2210/2220		1				
024	452983-4	VÁLTÓKAR MT870		1				
025	452982-6	VÁLTÓKAR BORÍTÁS MT870		1				
026	216022-2	ACÉLGOLYÓ 7,0, FORGÓ FELFOGÓSZ		2				
027	216019-1	ACÉLGOLYÓ 6960DWA		4				
028	141068-8	SZERSZÁMBEFOGÓ MT870		1	*			
028-1	144273-6	TOOL HOLDER COMPLETE	<	1				
031	267153-0	FLAT WASHER 30		1				
032	234222-2	COMPRESSION SPRING 31		1				
033	227268-5	FOGASKERÉK MT870		1				
034	313218-7	HAJTÓKARIMA MT870		1				
035	267153-0	FLAT WASHER 30		1				
036	213075-2	X GYŰRŰ		1				
037	325782-6	GYŰRŰ HR2610		1				
038	325789-2	ÜTŐSZEG		1				
039	325794-9	GYŰRŰ HR2610		1				
040	424267-0	GYŰRŰ MT870		1				
041	325798-1	GYŰRŰHÁZ HR2610		1				
042	213073-6	GYŰRŰ 9		1				
043	233979-2	RUGÓS GYŰRŰ MT870		1				
044	326096-6	RÖPDUGATTYÚ MT870		1				
045	213258-4	O-GYŰRŰ 17,5 HR2210/2220		1				
046	310345-1	CILINDER HR2610T		1				
047	346036-8	GUIDE PLATE		1				
048	326097-4	PISTON JOINT		1	*			
048-1	324215-8	PISTON JOINT	O	1				
049	234098-7	RUGÓ		1				
050	210028-2	GOLYÓSCSAPÁGY		1				

Tétel	Cikkszám	Megnevezés	Átalaj	Menny.	N/O	Opc 1	Opc 2	Megjegyzés
056	227269-3	TENGELY MT870		1				
057	223174-2	TENGELYKAPCSOLÓ KÖRÖM MT870		1				
058	219021-3	ÖNBEÁLLÍTÓ CSAPÁGY MT870		1				
059	257321-3	RING 8		1				
060	310344-3	Ú CSAPÁGYHÁZ HR2610		1				
061	210029-0	GOLYÓCSAPÁGY		1				
062	266437-3	HEX. SOCKET HEAD BOLT M4X16		2				
063	285735-6	BEARING RETAINER		1				
064	227748-1	FOGASKERÉK 27		1				
065	213727-5	O GYŰRŰ /HR2470T		1				
069	141664-2	INNER HOUSING COMPLETE		1				
C10	443153-6	FELT		1				
070	213407-3	O-GYŰRŰ 26 41NB/SR16/HR2000/41		1				
071	213678-2	SZIMERING HR2800/11		1				
072	262571-7	SLEEVE 8		1				
073	210067-2	GOLYÓCSAPÁGY MT240/952		1				
074	267213-8	ALÁTÉT		1				
075	240084-8	VENTILLÁTOR		1				
076	515859-7	FORGÓRÉSZ MT870		1				
D10		INC. 72-75,77,78						
077	681652-2	SZIGETELŐ FEDÉL		1				
078	210030-5	BALL BEARING 627ZZ		1				
079	267804-5	ALÁTÉT /HR2470		1				
083	266334-3	IMBUSZCSAVAR M4X60		2				
084	452984-2	BAFFLE PLATE		1				
085	633793-0	Ú ÁLLÓRÉSZ MT870		1				
086	453915-4	MOTOR HOUSING		1	*			
086-1	452979-5	MOTOR HOUSING	<	1				
087	850W86-0	M8700 NAME PLATE		1				
088	890304-6	CLEAR LABEL		1				
089	194722-3	SZÉNKEFE CB 459		1				
090	638747-2	SZÉNKEFETARTÓ MT870		1				
092	266361-0	CSAVAR		4				
093	850W88-6	M8700 SERIAL NO. LABEL		1				
094	890297-7	CLEAR LABEL		1				
095	682566-8	KÁBELVÉDŐ		1				
096	665890-4	KÁBEL		1	*			
096-1	695490-6	POWER SUPPLY CORD 1.0-2-4.0	O	1				
097	650671-9	SWITCH TG853TB-1C		1				
098	645190-8	NOISE SUPPRESSOR		1				
099	687682-1	STRAIN RELIEF		1				
100	266385-6	CSAVAR 4X14		1				
101	266326-2	CSAVAR 4X18		1				
102	453916-2	HANDLE COVER		1	*			
102-1	452981-8	HANDLE COVER	<	1				
103	266326-2	CSAVAR 4X18		2				
104	267447-3	ALÁTÉT		1				
105	233992-0	RUGÓ HR2300		1				

